

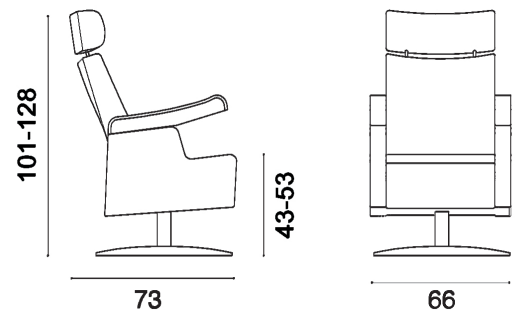


AKTIIVITUOLI

Design by Tapio Anttila

Malli:

ARMI STYLE



ARMI AKTIIVITUOLI / Style

Nojatuoli, jossa yhdistyvät erinomainen istuimukavuus, ergonomia ja lääkinällisyys.

Materiaalit: Mekaniikka: metalli
Runko: vaneri / massiivipuu (tammi)

Pehmusteet: Vaahtomuovia

Verhoilu: Valinnan mukaan (kts. suositus)

Jalat: Puulaippa

Puuosien värit: Vakioväreinä vaalea tammi tai tummanruskea pähkinä

Istuinkorkeus: 43–53 cm (henkilön pituuden mukaan tai yleiskäyttöön keskimääräisenä)

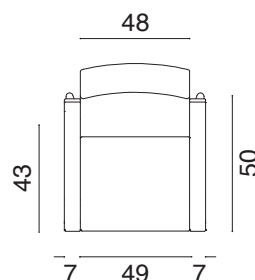
Tuolin korkeus: 101–128 cm (riippuu jalkojen ja niskatuen säädöstä)

Tuotteen paino: n.37 kg

Lisävarusteet: Rahi puisilla jaloilla
Irtopäällisiä / suoja



Pyörimisen (360°) kireys säädettävissä



Tuolin istuinmitat

43/	~150-165
45/	~165-170
47/	~170-175
49/	~175-180
51/	~180-185
53/	~185+

Istuinkorkeus (cm) / henkilön pituus (cm)





ARMI AKTIIVITUOLI

TOIMINTA: Tuolin vahva mekaniikka tekee siitä kestävä ja käyttöominaisuuksiltaan turvallisen. Mekaniikka ohjaa käyttäjän luonnolliseen ylösnousuasentoon ilman ulkoista voimaa. Tämä mahdollistaa jalkojen isojen lihasten ja käsivarsien hyödyntämisen tuolilta noustessa. Tuolilta nousu tuntuu kevyemmältä ja niveliin sekä alaselkään kohdistuva kuormitus pienenee. Vahvistunut lihaskunto parantaa toimintakykyä ja tasapainoa, jota tarvitaan arjessa selviytymiseen. Aktiivituolin käyttö ennaltaehkäisee liikkumattomuudesta johtuvia tuki- ja liikuntaelinvaivoja ja antaa lisää aktiivisia vuosia.

Tuolilta nousijan minimipaino on 30 kg.

LUOKITUS: Armi on lääkinällinen laite, CE-hyväksytty
Tuoli on MD-asetuksen MDR 2017/745 luokan 1 (CE) mukainen lääkinällinen laite ja sille on tehty SFS-EN ISO 14971 standardin mukainen riskikartoitus.
Materiaalit ja rakenteen vastaavat Suomen ja EU:n asettamia vaatimuksia.

ISO 9999 apuvälineluokituskoodit 18 09 09 ja 18 09 15
FIMEA: Lääkinälliset laitteet - laiterekisterissä 8.12.2016 alkaen

VERHOILU: Suositus koteihin kestävä (Martindale 100.000) ja helppohoitoinen Soro-vakiokangas.
Suositus hoiva- ja julkistiloihin Pintailin Healthcare Ancona -kangas:
Martindale > 100.000, helppohoitoinen, pestävä (60°C), antibakteerinen, nesteenpitävä, paloturvallinen, ureaa kestävä, tuoksuja hylkivä. Tiedot: katso <http://pintail.nl/en/product/ancona/>

Määriteltäessä joku muu kangas huomioitava mm. kankaan käyttö- ja huolto-ominaisuudet.

